



Intestazione completa con dati fiscali del cliente:

ABACO MISURE DAVANZALE COIBENTATO

DATA: _____

CANTIERE | _____

NOTE: _____

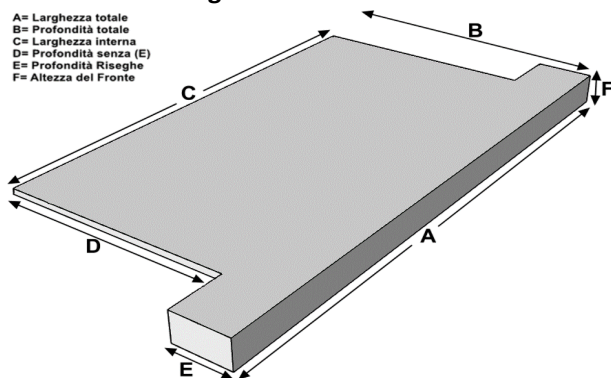
DATA CONSEGNA: _____

COLORE: <i>precisare con una (X) la scelta</i>	BIANCO ASSOLUTO 6mm	BEIGE 6mm	GRIGIO CHIARO 6mm	TRAVERTINO 6mm	TORTORA 6 mm	SERIZZO 6mm	CORTEN 6 mm
---	------------------------	-----------	----------------------	-------------------	-----------------	----------------	----------------

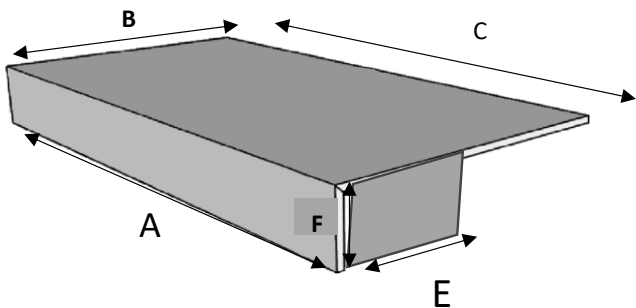
COIBENTAZIONE: <i>precisare con una (X) la scelta</i>	GRAFITE 10 mm	GRAFITE 20mm	AEROGEL 10 mm	AEROGEL 20 mm	NESSUNA
--	------------------	-----------------	------------------	------------------	---------

PIANTA: con riseghe

A= Larghezza totale
B= Profondità totale
C= Larghezza interna
D= Profondità senza (E)
E= Profondità Riseghe
F= Altezza del Fronte

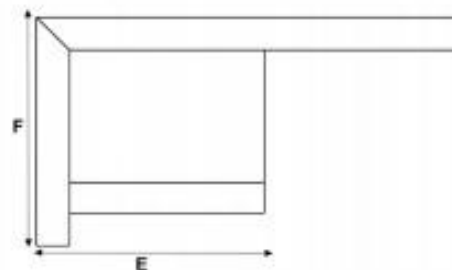


PIANTA: senza riseghe



Sezione del frontale a vista, precisare con una (X) il modello scelto:

MODELLO STANDARD



***ATTENZIONE:** Sul retro di ogni elemento riporteremo il "numero della posizione" se da voi indicato



Intestazione completa con dati fiscali del cliente:

ABACO MISURE IMBOTTI

DATA: _____

CANTIERE| _____

NOTE: _____

DATA CONSEGNA: _____

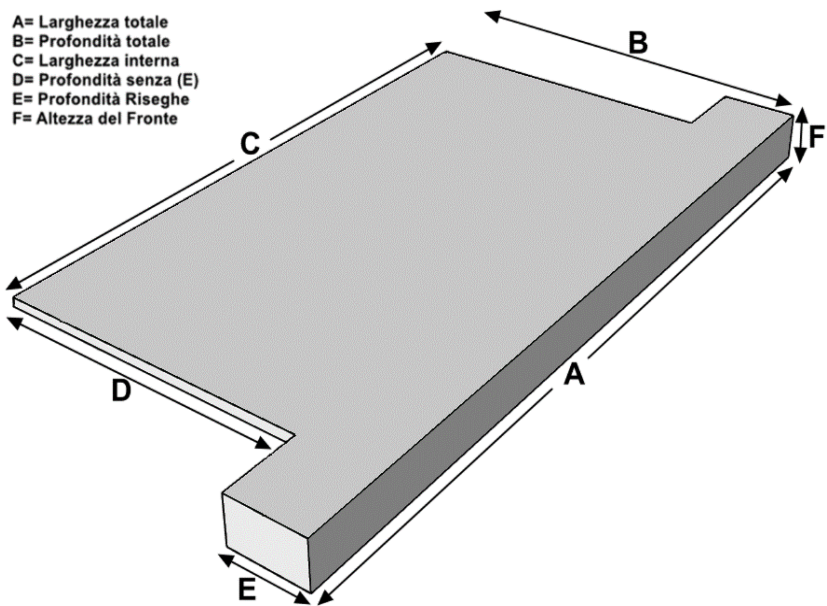
COLORE: <i>precisare con una (X) la scelta</i>	BIANCO ASSOLUTO 6mm	BEIGE 6mm	GRIGIO CHIARO 6mm	TRAVERTINO 6mm	CORTEN 6mm	SERIZZO 6mm	TORTORA 6 mm
---	------------------------	-----------	----------------------	-------------------	------------	-------------	-----------------

COIBENTAZIONE: <i>precisare con una (X) la scelta</i>	GRAFITE 10 mm	GRAFITE 20mm	AEROGEL 10 mm	AEROGEL 20mm	NESSUNA
--	------------------	-----------------	------------------	-----------------	---------

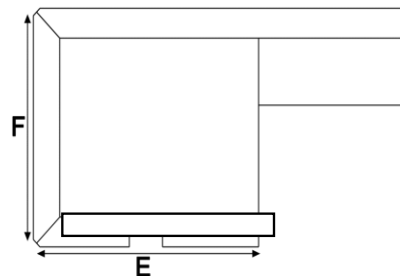
PIANTA:

Sezione del frontale a vista, precisare con una (X) il modello scelto:

- A= Larghezza totale
- B= Profondità totale
- C= Larghezza interna
- D= Profondità senza (E)
- E= Profondità Riseghe
- F= Altezza del Fronte



MODELLO MASSIVE



***ATTENZIONE:** Sul retro di ogni elemento riporteremo il "numero della posizione" se da voi indicato

Nr. Commessa

Intestazione completa con dati fiscali del cliente:

Codice ordine interno



ABACO SOGLIE

ORDINE TAGLIATO

ORDINE FINITO

Nr BANCALI TOTALI

DATA: _____ martedì 24 febbraio 2026 CANTIERE: _____
NOTE: _____

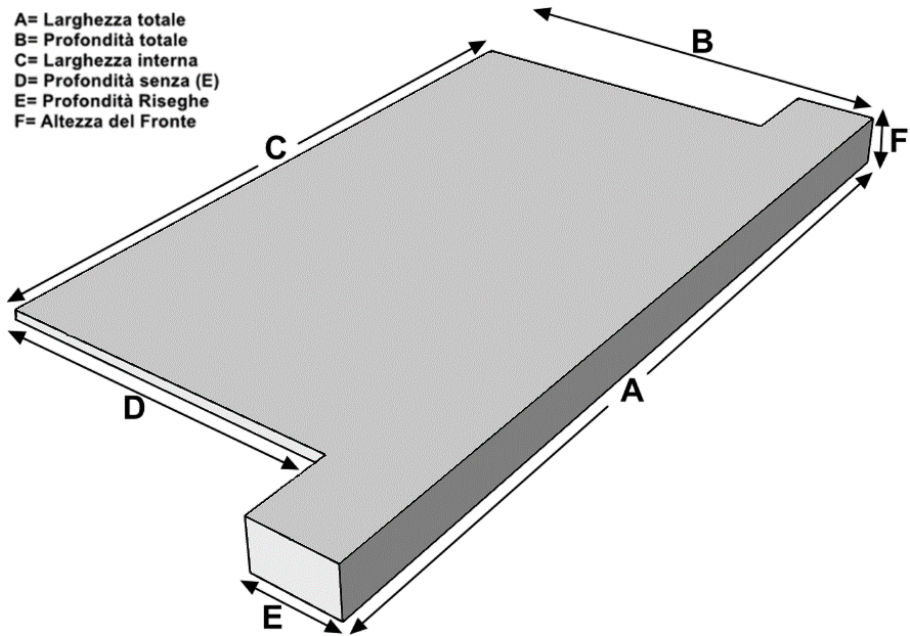
DATA CONSEGNA: _____

COLORE: <i>precisare con una (X) la scelta</i>	BIANCO ASSOLUTO 6mm	BEIGE 6mm	GRIGIO CHIARO 6 mm	TRAVERTINO 6mm	AVORIO 6mm	SERIZZO 6mm	CORTEN 6mm
---	------------------------	--------------	-----------------------	-------------------	---------------	----------------	---------------

COIBENTAZIONE: <i>precisare con una (X) la scelta</i>	GRAFITE 10 mm	GRAFITE 20 mm	AEROGEL 10 mm	AEROGEL 20 mm	SENZA ISOLANTE
--	------------------	------------------	------------------	------------------	----------------

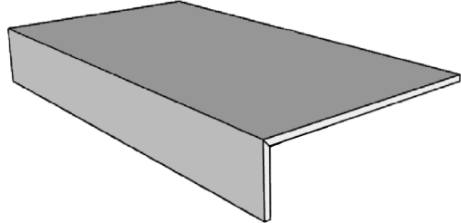
PIANTA:

- A= Larghezza totale
- B= Profondità totale
- C= Larghezza interna
- D= Profondità senza (E)
- E= Profondità Riseghe
- F= Altezza del Fronte



Sezione del frontale a vista, precisare con una (X) il modello scelto:

MODELLO STANDARD



***ATTENZIONE:** Sul retro di ogni elemento troverete un Codice commessa interno (lettera) e un NS rif.to interno (numero)
Per individuare la Vs posizione, vedere la corrispondenza con Ns rif.to interno

CONFERMA
Firma:

